

**Braço
Articulado**

120°

FLEDY36
Arandela 30°Eficácia
110
lm/WGarantia
02
anosGrau de
Proteção
IP65Tensão

12/24VccTemperatura
de operação

-10°C à +45°CLED

Vida Útil
25.000 hs - L70FLEDY30
PendenteFLEDY35
PlafonierFLEDY36P
Poste 30°FLEDY37
Arandela 90°FLEDY37P
Poste 90°FLEDY38
AL

Características do Produto

Luminária Led FLEDY3_ , desenvolvida para áreas industriais que requerem proteção as ações do tempo, gases, vapores e pós (TGVP). Sistema de fixação para montagens: pendente, plafonier, alça nos modelos arandelas 30° ou 90°, postes 30° ou 90° possui braço articulado permitindo o ajuste de direção e ângulo da luz de 180° .

Aplicações

Ideal para aplicações em áreas externas, áreas industriais, indústrias de processo, depósitos de produtos, indústria alimentícia e áreas externas em geral.

Informações Técnicas

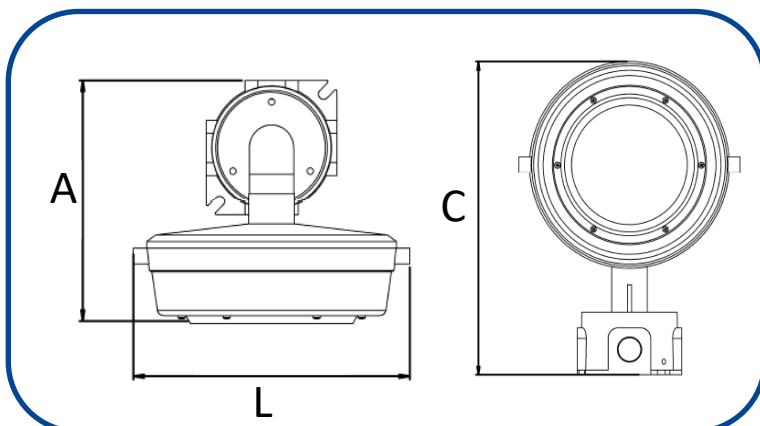
Modelos	FLEDY3_	FLEDY3_
Potência	10W	30W
Eficácia do Led	157 lm/W	
Eficácia da luminária	110 lm/W	
Fluxo luminoso	1.100 lm	3.300 lm
Tecnologia do Led	SMD	
Tensão de funcionamento	12 ou 24 Vcc	
Classe elétrica	I	
Grau de proteção	IP65	
Temperatura de operação	-10°C à +45°C	
Manutenção do fluxo luminoso	25.000 hs - L70	
Índice de reprodução de cor (IRC)	≥ 80	
Temperatura de cor	5.000K	
Distribuição fotométrica	120°	
Material do corpo	Alumínio	
Material da lente	Vidro	
Garantia da luminária	1 anos*	

Dimensões							
	FLEDY30	FLEDY35	FLEDY36	FLEDY37	FLEDY36P	FLEDY37P	FLEDY38 AL
A	145 mm	124 mm	208 mm	194 mm	212 mm	199 mm	242 mm
C	197 mm	197 mm	359 mm	313 mm	397 mm	351 mm	108 mm
L	218 mm	218 mm	218 mm	218 mm	218 mm	218 mm	249 mm
Peso (Kg)							
	1,200	1,550	1,700	2,100	1,850	2,250	1,500

*Garantia válida de acordo com " termo de garantia Fortlight" consulte-nos para maiores informações.

Valores informados sujeitos a variação de ± 5 %

Dimensões



Curva fotométrica

